

# **Описание Элар HCM 3000**

## **1. Общие сведения**

### **1.1 Наименование**

*Роботизированный накопитель для CD-DVD дисков Элар HCM 3000*

### **1.2 Дополнительные идентификаторы**

*Элар HCM 3000*

*Код ОК 005 (ОКП) 40 3100*

*Код ТН ВЭД СНГ 8471705300*

### **1.3 Сведения о производстве**

*Производитель ЗАО «ПроСофт-М», Москва, Зеленоград, ул. Юности, корп.6, Россия. Код ОКПО - 11530190, ИНН – 7735047640. E-mail: [info@prosoft-m.ru](mailto:info@prosoft-m.ru), сайт: [www.prosoft-m.ru](http://www.prosoft-m.ru)*

*Продукция выпускается в соответствии с ТУ 4031-006-11530190-01 серийный выпуск.*

### **1.4 Сертификация**

*Сертификат соответствия № РОСС.RU. АЕ68.В01555, выдан органом по сертификации электрооборудования РОСС.RU 0001.11АЕ68 ООО «КОРПОРАЦИЯ СТАНДАРТ», Россия, 124460, Москва, Зеленоград, корп.1205, н.п. 2, тел./факс (095) 781-02-32,532-90-40.*

*Сертификат действителен с 29.06.2004 по 28.06.2007.*

*Продукт соответствует требованиям ГОСТ Р 51318. 24-99, ГОСТ Р МЭК 60950-2002, ГОСТ 26329-84 (Пп. 1.2, 1.3), ГОСТ Р 51318.22-99 (Класс А).*

*Гигиенический сертификат № 77.99.24.403.Д001006..03.05 от 05.03.2005, действителен по 05.03.2010.*

## **2. Назначение и классификация**

### **2.1 Назначение**

*Элар HCM 3000 предназначен для архивации и хранения электронных данных на оптических (CD/DVD) дисках*

### **2.2 Область применения**

*Элар HCM 3000 применяется как накопитель больших объемов данных в системах хранения, как устройство хранения и доступа к дискам CD и DVD формата 5,25''(120 мм).*

*Устройство рассчитано на хранение объема электронных данных до 2,5 ТБ.*

### 2.3 Название класса средств

*OK 005 (ОКП) - устройства запоминающие внешние*

*ТН ВЭД - прочие запоминающие устройства на оптических дисках, включая магнитнооптические*

### 2.4 Ближайшие аналоги

- *JVC MC 8200U*
- *Plasmon D240*
- *ASACA AM250*

### 2.5 Ключевые особенности

- *Комплектные мультиприводы – универсальные приводы чтения/записи данных на CD/DVD носителях (поддерживает работу с дисками CD-ROM/CD-R, DVD-ROM/R/RAM).*
- *Съёмные дисковые магазины*
- *Высокая скорость смены носителей в приводах*
- *Поддержка работы с одно- и двусторонними носителями DVD*
- *Бесконтактная работа с носителями (дисками)*

## 3. Технические характеристики

### 3.1 Производительность

*Максимальное количество дисков в накопителе – 285 штук.*

*Смена носителя в приводе - 3 сек.*

*Скорость передачи данных (CD-R) – запись 1,8 – 3,6 МБ/сек., чтение 4,8 МБ/сек.*

*Скорость передачи данных (DVD-R) – запись 4,5-11,0 МБ/сек, чтение 5,5 – 11,0 МБ/сек.*

*Скорость передачи данных (DVD-RAM) – запись 4,1 МБ/сек. (с проверкой правильности записи), чтение 4,1 МБ/сек.*

*Скорость передачи данных (DVD-ROM) – чтение 16,6 МБ/сек. (DVD-носители), 7,2 МБ/сек. (CD-носители).*

### 3.2 Время готовности

*Время готовности после транспортировки (включая изъятие оборудования из упаковки) – 3 часа*

*Время готовности установленного оборудования – 15 секунд*

### **3.3 Характеристики электрической сети**

Максимально потребляемая мощность – 220 Вт.

Номинальное напряжение – 220 В+(-)10 %

Номинальная частота – 50/60 Гц

### **3.4 Внешний вид**



### **3.5 Варианты цветовой окраски**

Приводится список цветов исполнения технического средства

- *Светло-серый*

### **3.6 Физические параметры**

Размер: 655x365/487(с роликами) x778 мм

Вес: 54 кг

Материал корпуса – сталь

### **3.7 Нормы расходования материалов**

Расходные материалы и изнашивающиеся элементы отсутствуют

### **3.8 Прочие технические характеристики**

*Поддерживаемые CD/DVD –диски: CD-R (запись 1,8 МБ/сек; чтение 4,8 МБ/сек.) DVD-ROM (чтение 16,6 МБ/сек), DVD-R (запись 4,5 МБ/сек; чтение 11,0 МБ/сек), DVD-RAM (запись/чтение 4,1 МБ/сек).*

*Ёмкость дисковой кассеты – 15 дисков для съёмных дисковых магазинов Hot Swap и дисковых кассет, заменяемых приводами (на место 1 дисковой кассеты может быть установлен один дополнительный привод для работы с дисками), 50 дисков для стационарно установленных (несъёмных) дисковых кассет. Дополнительно см. пункт 7.4.*

*Интерфейсы – порт LVD SCSI (68 pin), Порт RS-232*

## **4. Надежность и гарантии**

### **4.1 Нарботка на отказ**

*Средняя наработка робота на отказ - 2.500.000 циклов загрузки-выгрузки дисков.*

*Средняя наработка на отказ управляющей электроники -60.000 рабочих часов.*

*Средняя наработка на отказ дисководов - 250.000 циклов загрузки-выгрузки дисков.*

### **4.2 Срок хранения**

*5 лет без консервации, 10 лет с консервацией.*

### **4.3 Гарантии изготовителя/поставщика**

*Гарантия поставщика – 12 месяцев (Для дилерских продаж – 13 месяцев).*

## **5. Эксплуатационные требования**

### **5.1 Требования к условиям эксплуатации**

*Накопитель должен быть расположен на ровной горизонтальной поверхности. Установка какого-либо оборудования на корпус накопителя запрещается. Расстояние от задней стенки накопителя до стены помещения должно быть не менее 0,5 метра (для работы с соединительными устройствами накопителя). Расстояние от боковины накопителя до другого объекта должно быть не менее 0,3 метра (для обеспечения свободного доступа сервис персонала).*

*Рекомендуется установка накопителя в специализированные шкафы (rack), предназначенные для обеспечения безопасности при эксплуатации устройств. Температура в помещении должна быть в пределах от 10 до 40 градусов по Цельсию, влажность 10-75% без конденсации.*

### **5.2 Требования по монтажу и окружающей среде**

*Монтаж производить на гладкой ровной поверхности без выбоин. Во время монтажа запрещается помещать какое-либо оборудование на накопитель. Силовой кабель, а*

*также интерфейсный должны быть отключены от источника питания. Перед монтажом необходимо очистить помещение от пыли и влаги. При монтаже накопителя необходимо учитывать условия окружения, описанные в предыдущем пункте.*

### **5.3 Прочие эксплуатационные требования**

*Необходимо обеспечивать отсутствие резких изменений температуры и влажности.*

*Предохранять накопитель от падений, а также от проникновения внутрь накопителя и внесения изменений в его конструкцию.*

### **5.4 Требования совместимости**

#### **5.4.1 Требования к аппаратным интерфейсам**

- *Одноканальный/двухканальный интерфейс LVD SCSI ((для работы по SCSI)*
- *RS-232 (для работы по COM-порту).*

#### **5.4.2. Требования к программным интерфейсам**

- *Для подключения к серверу в качестве накопителя данных требуется специальное ПО типа Jukebox Management Software. В зависимости от аппаратной конфигурации устройства и задачи накопителя может использоваться:*
  - 1) *ПО управления PoINT Jukebox Manager;*
  - 2) *ПО управления Legato/EMC ArchiveXtender;*
  - 3) *ПО управления и миграции данных Legato/EMC DiskXtender;*
  - 4) *ПО управления Qstar HSM, Master и DDR..*
- *Поддерживаемые операционные системы управляющего сервера:*
  1. *MS Windows NT/2000/XP/2003;*
  2. *IBM AIX;*
  3. *Hewlett Packard HP-UX;*
  4. *Sun Solaris;*
  5. *SGI IRIX;*
  6. *Compaq Tru64x;*
  7. *Linux (Red Hat, SuSe, Mandrake, Debian)*
- *Для выбора ПО требуется консультация специалиста.*

### **5.4.3. Требования к совместно используемым средствам**

*Требования к управляющему серверу определяются, исходя из задачи хранения данных и типа управляющего программного обеспечения.*

## **6. Требования к обслуживающему персоналу**

### **6.1 Количество обслуживающего персонала**

*1 человек*

### **6.2 Квалификация и сертификация обслуживающего персонала**

*Системный администратор, прошедший старт-обучение порядку и методам работы с роботизированным CD/DVD-накопителем Элар HCM 3000 у производителя (см. пункт 1.3).*

*Обслуживающий персонал обязан иметь следующие навыки:*

- *Знание операционных систем и навыки работы и конфигурирования этих систем;*
- *Умение инсталляции и конфигурации рабочих приложений для соответствующих серверных систем;*
- *Умение настройки пользовательских станций.*

### **6.3 Прочие требования к обслуживающему персоналу**

*Нет*

## **7. Состав, устройство и работа продукта**

### **7.1. Комплектность продукта при поставке**

- *Основной блок накопителя ЭЛАР HCM 3000 с установленными приводами, магазинами и доп. Устройствами*
- *Кабель питания*
- *Диск сервисного ПО*
- *Роликовая подставка*

### **7.2. Опциональные дополнения**

- *Интерфейсный комплект SCSI для управляющего сервера;*

- *Capacity Doubler – модуль переворачивания дисков для работы с двухсторонними носителями;*
- *Дополнительные дисковые магазины;*
- *Носители информации (диски);*
- *Программное обеспечение управляющего сервера;*
- *Дополнительные шины SCSI (для конфигураций с большим количеством приводов)*

#### **7.2.1. Комплектность поставляемой с продуктом документации**

- *Руководство пользователя (на русском языке)*

#### **7.2.2. Комплектность поставляемого с продуктом программного обеспечения**

*В стандартном комплекте:*

- *Программное обеспечение диагностики устройства*
- *Дополнительное программное обеспечение (поставляется по запросу): ПО управления PoINT Jukebox Manager; ПО управления, миграции Qstar HSM, Master или DDR; ПО управления Legato/EMC ArchiveXtender; ПО управления и миграции данных Legato/EMC DiskXtender; ПО управления Pegasus Investore.*

#### **7.3 Наименования, обозначения и места расположения основных составных частей продукта и установленных для продукта комплектов ЗИП**

*Робот-манипулятор – центральная часть устройства*

*Блок управления – верхняя часть*

*Интерфейсные разъёмы – на задней стене устройства.*

*Приводы - задняя часть устройства*

*Дисковые кассеты – нижняя передняя и задняя части, верхняя задняя часть*

*Съёмные магазины – верхняя передняя часть устройства*

#### **7.4 Отличия в конструкции различных модификаций продукта от базового продукта и друг от друга и особенности их комплектации**

*В зависимости от задачи, устройство может поставляться с различными типами и количеством приводов. Обозначение различных конфигураций устройств:*

*ЭЛАР HSM3000 # R-O, где # - количество устанавливаемых мультиформатных DVD-приводов на чтение.*

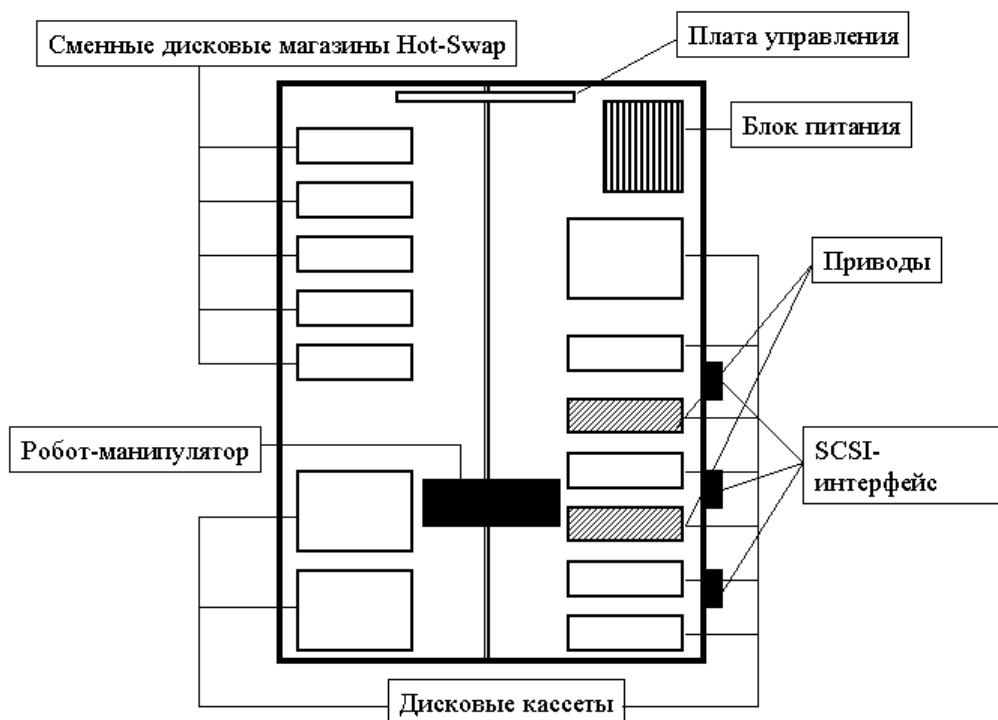
ЭЛАР HCM3000 #R-W, где # - количество устанавливаемых мультиформатных DVD-приводов на запись.

ЭЛАР HCM3000 #R-W F, где # - количество устанавливаемых мультиформатных DVD-приводов на запись, F –встроенный модуль для работы с двухсторонними дисками (Capacity Doubler)

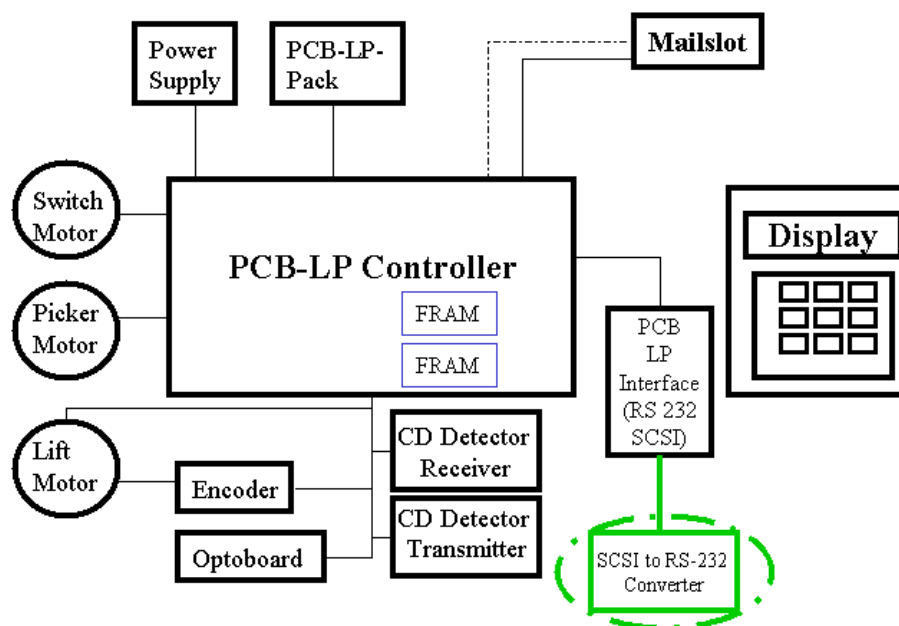
Установка каждого дополнительного привода в стандартную конфигурацию уменьшает количество дисковых слотов на 15 (то есть на одну дисковую кассету – см. пункт 3.8). Для задач с интенсивным доступом пользователей к накопителям с двухсторонними дисками рекомендуется установка дополнительного модуля для работы с двухсторонними дисками. При установке модуля для работы с двухсторонними дисками объём накопителя удваивается, но количество дисков при установке одного модуля уменьшается на 15. Установка двух и больше модулей для работы с двухсторонними носителями не влияет на объём накопителя, а только на скорость замены двухсторонних дисков.

Устройство дополнительно комплектуется программным обеспечением для доступа к накопителю из компьютерной сети. Тип программного обеспечения выбирается исходя из операционной системы управляющего сервера, конфигурации устройства и особенностей применения.

## 7.5 Схема деления продукта на составные части



### 7.5.1 Схема электронного управления устройством



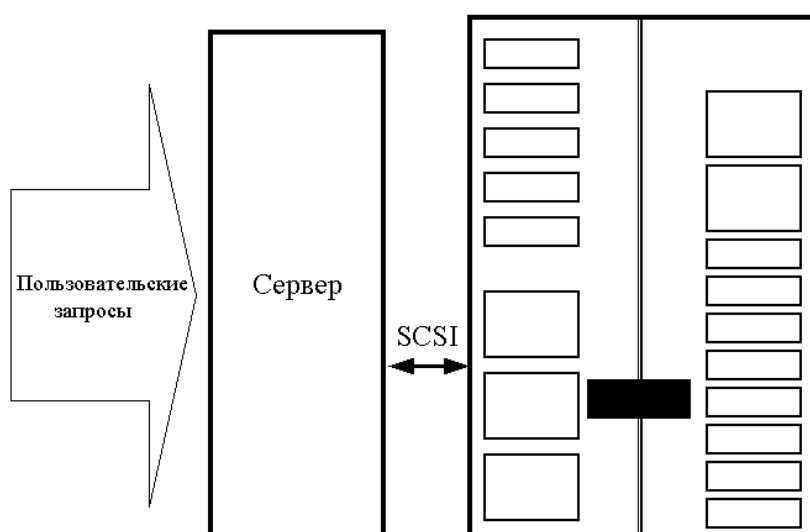
### 7.5.2 Общие сведения об устройстве и работе

CD/DVD-накопитель ЭЛАР HCM 3000 представляет собой робот, который меняет диски в одном или более приводах, сначала извлекая диски из встроенных магазинов (кассет по 50 дисков в каждой), а затем убирая их обратно. В комплекте с управляющим компьютером и специализированным программным обеспечением (Jukebox Management Software) он обеспечивает доступ ко всему объему информации, хранящемуся на дисках устройства. Специальное программное обеспечение после однократного запроса каждого диска запоминает ("кэширует") расположение всех файлов на нем, а также преобразует разнородные файловые структуры в стандарт, который является единым для всей сети, где находится архивный накопитель. Созданный ресурс передается программой в общее пользование сети Windows NT, UNIX и пр. Более сложные программные решения производят анализ активности использования файлов архива, и исходя из результатов, определяют, кэшировать ли файл на винчестере (RAID-массиве) управляющего компьютера/сервера, либо обеспечить доступ к нему непосредственно из накопителя Элар HCM 3000.

### 7.5.3 Взаимодействие данного продукта с другими продуктами

В сети накопитель отображается в виде дополнительной сетевой папки, внутри которой находятся данные (может быть сконфигурирован любой вид отображения данных, как-то: диски с информацией; данные, сгруппированные по назначенным системным администратором признакам). Пользователи сети, в которую подключен накопитель, имеют круглосуточный «прозрачный» доступ на чтение к хранящейся на носителях информации (уровень пользовательского доступа к информации различного уровня секретности, равно как и права на запись/перезапись дисков устанавливается в ПО управления накопителем системным администратором). При запросе информации пользователем, сервер переадресовывает пользовательский запрос на подключенный к

нему накопитель. Специализированное ПО управления накопителем находит диск с информацией, соответствующей пользовательскому запросу, производит считывание нужной информации с носителя (во внутренних приводах накопителя), после чего пользователь получает информацию в своё распоряжение и может работать с ней в соответствии с отведёнными ему правами. В случае появления следующего запроса от другого пользователя, специализированное ПО накопителя производит те же операции для этого конкретного пользователя. При отсутствии свободных приводов в накопителе, в ПО предусмотрена возможность «кэширования» информации, при котором часто востребованная информация может быть помещена в специально отведённое для этого место на сервере (кэши), позволяя пользователям работать с ней, оставляя в то же время приводы готовыми для обработки других пользовательских запросов.



## 7.6 Регламентные и профилактические работы

Регламентные работы осуществляются специалистами сервисного центра и включают:

ТО 1 – Проверка отработки команд управляющего ПО, Тестирование приводов, Очистка оптического узла приводов, Просмотр log-файлов, Обновление версии firmware робота (Выполняется в случае выпуска обновлений Производителем), Обновление версии firmware привода (-ов) (Выполняется в случае выпуска обновлений Производителем), Установка обновлений к управляющему ПО (Выполняется в случае выпуска обновлений Производителем).

ТО 2 – Проверка отработки команд управляющего ПО, Контрольный тест на чтение/запись, Контроль состояния mail-slot'a, подложек, паков, Запуск в демо-режиме, Внутренняя очистка корпуса, Контроль состояния интерфейсных кабелей, Юстировка внутренних механизмов, Тестирование приводов, Очистка оптического узла приводов,

*Контроль внутренних параметров робота, Настройка внутренних параметров робота, Просмотр log-файлов, Обновление версии firmware робота (Выполняется в случае выпуска обновлений Производителем), Обновление версии firmware привода (-ов) (Выполняется в случае выпуска обновлений Производителем), Установка обновлений к управляющему ПО (Выполняется в случае выпуска обновлений Производителем).*

*В профилактические работы, осуществляемые обслуживающим персоналом входит чистка внешней поверхности кожуха накопителя. Осуществление обслуживающим персоналом особых профилактических работ (исходя из особенностей работы накопителя под конкретную задачу) возможно только после обучения персонала сотрудниками сервис-центра.*

#### **7.6.1 Маркировка**

*Устройство маркируется:*

- 1) Знаками Ростеста*
- 2) Знаком гарантийной марки ЭЛАР с указанием модели (ЭЛАР НСМ 3000) и даты продажи на задней панели устройства.*

#### **7.6.2 Упаковка**

*Устройство поставляется в картонной коробке с демпфирующими прокладками. Съёмные части накопителя (шлейф, ролики и т.п) упакованы каждый в своей коробке в одной секции общей упаковки.*

#### **7.6.3 Порядок пломбирования и распломбирования**

*При поставке устройство не пломбируется.*

#### **7.6.4 Условия хранения продукта**

*Устройство может храниться в помещении при температуре от 10 до 40 градусов с влажностью 30-80% без конденсации. Помещение должно обеспечивать отсутствие резких изменений температуры и влажности.*

#### **7.6.5 Предельные сроки хранения**

*5 лет без консервации, 10 лет с консервацией*

#### **7.6.6 Требования к транспортированию продукта**

*Устройство транспортируется после приведения в транспортное состояние и полной упаковки в оригинальную картонную коробку с демпфирующими прокладками.*

#### **7.6.7 Способы утилизации**

*Продукт не содержит опасных составных частей и утилизируется в общем порядке, принятом для электромеханических устройств.*

### 7.6.8 Дополнительная информация

- Извлечение транспортных заглушек и фиксаторов упаковки производится в соответствии с мнемотехническими пиктограммами, нанесенными на стенках упаковки

#### **ВНИМАНИЕ:**

- В обязательном порядке, требуется первичная установка и инсталляция оборудования представителем сервис-центра или сертифицированным инженером.

## 8. Описание и работа составных частей продукта

### 8.1 Назначение и описание составных частей продукта

#### *Приводы*

Устройства для работы с компакт-дисками, предназначенные для чтения/записи информации на стандартные 120-мм компакт-диски различных форматов. В настоящем накопителе применяются мультиформатные приводы для чтения/записи CD/DVD-дисков следующих типов: DVD-ROM, DVD-RAM, DVD-R, CD-R (по производительности накопителя по каждому типу носителей см. пункт 3.1). Применяемые в накопителе HSM приводы имеют специальную конструкцию, и не могут быть использованы в другом оборудовании. При производстве модернизации (upgrade) накопителя или замене приводов могут использоваться только специальные приводы для HSM.

#### *Робот-манипулятор*

Робот-манипулятор представляет собой лифт вертикального перемещения, производящий замену дисков в одном или более приводах, извлечение и возврат дисков из кассет и магазинов, доставку дисков из приёмного лотка до свободного дискового слота или привода.

#### *Панель управления*

Посредством панели управления возможно производить диагностику накопителя, изменять внутренние установки, производить ручную выгрузку дисков и выемку съёмных дисковых магазинов, просматривать log-Файлы (в случае сбоя в работе), производить ряд регламентных и профилактических работ.

#### *Сменные магазины*

Дисковые магазины по архитектуре являются идентичными дисковым кассетам накопителя за исключением двух особенностей: 1. Дисковые магазины имеют специальный идентификационный чип, позволяющий накопителю распознавать отдельно взятый магазин как уникальный, со своим уникальным набором дисков; 2. Дисковые магазины имеют вместимость до 15 дисков, в то время как обычные дисковые кассеты бывают как по 15, так и по 50 дисков.

## **8.2 Описание устройства и работы вспомогательных приспособлений продукта.**

*Флиппер (Capacity Doubler) – встраиваемое устройство для переворачивания дисков.*

*Флиппер представляет собой модуль с кареткой для дисков (аналогичной лифту), переворачивающей двухсторонние диски на другую рабочую поверхность (отличную от изначальной). Использование двухсторонних носителей без флиппера невозможно. Устанавливается, как и привод, на место дисковой кассеты, вычитая 15 слотов из общего дискового объёма.*

*Дополнительные дисковые магазины*

*Дополнительные дисковые магазины представляют собой емкости с подложками для дисков, аналогичные предустановленным в накопителе дисковым магазинам. Используются для расширения изначальной ёмкости и создание offline-архива (при поддержке соответствующего ПО).*

*Дополнительные шины SCSI*

*В зависимости от конфигурации приводов в накопителе, интерфейсный комплект SCSI используется в том случае, когда предустановленный интерфейс не может поддерживать расширившееся число приводов, либо когда имеется ограничение по ёмкости на один канал стандартного SCSI-интерфейса.*

### **8.2.1 Пломбирование**

*При поставке устройство не пломбируется.*

### **8.2.2 Упаковка**

*Накопитель поставляется с предустановленными устройствами, имеющими собственную упаковку, внутри накопителя. Съёмные части накопителя (шлейф, ролики и т.п.) упакованы каждый в своей коробке в одной секции общей коробки. Составные части накопителя установлены в нем с предохранительной упаковкой, которую следует удалить из накопителя перед подключением к питанию и начала работы.*

### **8.2.3 Дополнительная информация**

- *В обязательном порядке требуется установка и инсталляция дополнительных устройств представителем сервис-центра.*
- *На месте инсталляции (у заказчика) производится замена приводов при модернизации, настройку накопителя и его ПО, юстировку приводов в накопителе, а также мелкий ремонт. Все прочие ремонтно-технические работы, включая замену внутренних деталей устройства, производятся только в сервис-центре производителя.*